

MULTIBROCHES MEHRSPINDEL MULTISPINDLE

Porte-plaquettes pour multibroches
Klemmhalter für Mehrspindel Drehautomat
Insert holders for multispindle automatic

Usage
Anwendung
Application

615

780R

12x12x100

Ø 16mm

Plaquettes type 618L/R
Plättchen Typ 618L/R
Inserts type 618L/R

6°

715

781R

12x12x100

Ø 26mm

Plaquettes type 718L/R
Plättchen Typ 718L/R
Inserts type 718L/R

5°

815

782R

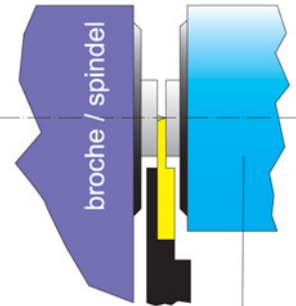
16x16x120

Ø 32mm

Plaquettes type 818L/R
Plättchen Typ 818L/R
Inserts type 818L/R

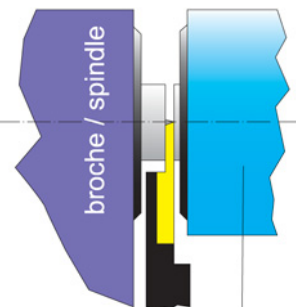
5°

Avec
Mit 618R 2 OPP
For



contre-broche
Gegen spindle
subspindle

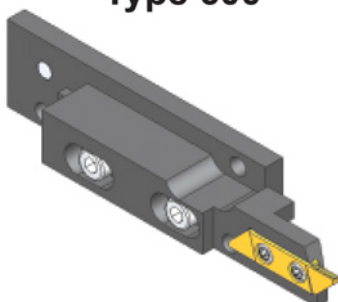
Avec
Mit 718L 2.5 OPP
For



contre-broche
Gegen spindle
subspindle

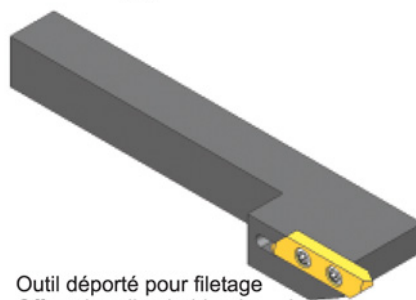
PORTE- PLAQUETTES SPECIAUX SPEZIALKLEMMHALTER SPECIAL INSERTHOLDERS

Type 600



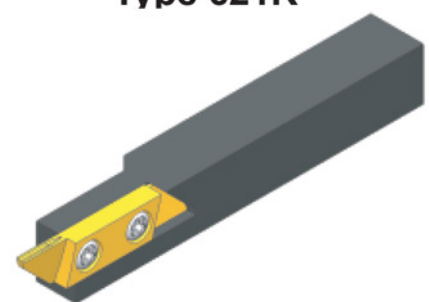
Pour TORNOS DECO10

Type 624



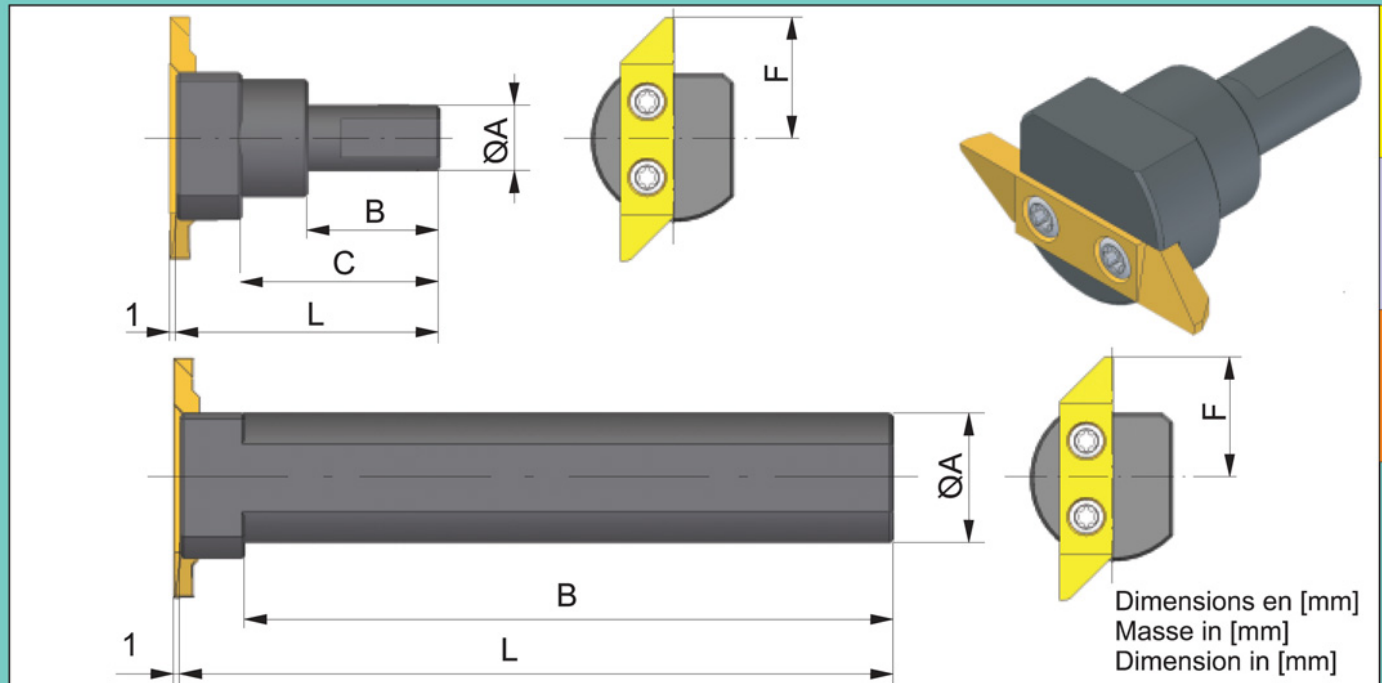
Outil déporté pour filetage
Offset threading holder threads
Halter seitlich verschoben zum Gewinde

Type 621R



12x12x80mm Tornos TOP100

PORTE-PLAQUETTES: POUR CONTRE OPÉRATION AVEC CONTRE-BROCHE
KLEMMHALTER: FÜR DREHEN MIT GEGENSPINDEL
INSERT HOLDER: FOR TURNING ON SUB-SPINDLE



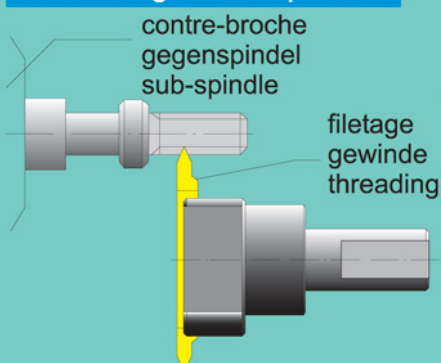
630

615

715

Type	Type de plaquette	ØA	B	C	L	F
775	630	10	20	30	40	14.5
775-20	630	20	100	-	110	14.5
776	615	10	20	30	40	18.5
776	715	10	20	30	40	23.5
776-16	615	16	80	-	90	18.5
776-16	715	16	80	-	90	23.5
776-19	615	19.05	100	-	110	18.5
776-19	715	19.05	100	-	110	23.5
776-20	615	20	100	-	110	18.5
776-20	715	20	100	-	110	23.5
776-25.4	615	25.4	100	-	110	18.5
776-25.4	715	25.4	100	-	110	23.5

Filetage en contre opération
Gewinde mit Gegenspindel
Srewcutting on sub-spindle



Tournage en contre opération
Drehen mit Gegenspindel
Turning on sub-spindle

